

Аппарат для ручной дуговой сварки
покрытыми электродами с функцией
LIFT TIG и VRD



ИНСТРУКЦИЯ ПО ЭКСПЛУАТАЦИИ



ARC-200

Модели серии

Содержание

Введение.....	3
1. НАЗНАЧЕНИЕ.....	4
2. ТЕХНИЧЕСКИЕ ХАРАКТЕРИСТИКИ.....	4
3. ПРИНЦИП РАБОТЫ И УСТРОЙСТВО.....	5
4. ИНСТРУКЦИЯ ПО БЕЗОПАСНОЙ ЭКСПЛУАТАЦИИ.....	6
5. ПОДГОТОВКА К РАБОТЕ	7
6. УСТРОЙСТВО АППАРАТА	8
7. ТЕХНОЛОГИЯ СВАРКИ	9
8. ТЕХНИЧЕСКОЕ ОБСЛУЖИВАНИЕ	10
9. ТЕКУЩИЙ РЕМОНТ	11
10. ХРАНЕНИЕ, ТРАНСПОРТИРОВАНИЕ, УПАКОВКА	12
11. КОМПЛЕКТ ПОСТАВКИ.....	12
12. ГАРАНТИЙНЫЕ ОБЯЗАТЕЛЬСТВА.....	13
ГАРАНТИЙНЫЙ ТАЛОН.....	15

Введение

Настоящий паспорт - инструкция по эксплуатации (далее Паспорт) содержит сведения, необходимые для изучения принципа действия, правильной эксплуатации и некоторые другие сведения необходимые для обеспечения полного использования технических возможностей СВАРОЧНОГО АППАРАТА: **GROVERS ENERGY ARC-200** - представляющего собой ИСТОЧНИК ПИТАНИЯ ДЛЯ РУЧНОЙ ДУГОВОЙ СВАРКИ покрытыми электродами далее ИП.

ИП относится к аппаратам сварочным бытового применения и предназначен для ручной дуговой сварки покрытыми электродами (РД; ММА).

Управляемый характер переноса металла существенно повышает качество формирования сварного шва и снижает разбрызгивание металла.

Сварочный аппарат серии ММА обладает отличными сварочными характеристиками, постоянный сварочный ток делает сварочную дугу более стабильной, высокая скорость динамического ответа уменьшает воздействие колебания длины дуги на ток. Он также отличается возможностью точной настройки сварочного тока и функцией предварительной установки. Также у аппарата есть функции автоматической защиты от повышенного напряжения, повышенного тока, перегрева, и т.д., при возникновении указанных выше проблем, зажигается индикатор тревоги на передней панели, а выходной ток прерывается. Это обеспечивает самозащиту и позволяет увеличить срок эксплуатации аппарата, а также увеличить его надёжность и практичность.

Прочный каркас обеспечивает защиту аппарата от механических повреждений, делая возможным работу в различных условиях.

Для исключения возможности выхода источника из строя следует соблюдать правила эксплуатации, хранения и транспортирования, изложенные в данном документе.

Работа сварочного аппарата без его заземления строго запрещена!

Производитель оставляет за собой право на внесение изменений, не ухудшающих технические характеристики источника питания.

1 НАЗНАЧЕНИЕ

Сварочный аппарат **GROVERS ENERGY ARC-200** – выполнен в однокорпусном исполнении и представляет собой инверторный источник предназначенный для:

ручной дуговой сварки покрытыми электродами (ММА) постоянным током на прямой или обратной полярности, сварка во всех пространственных положениях.

1.2. Сварочный аппарат предназначен для работы в помещениях с соблюдением следующих условий:

- температура окружающей среды от -20°C до $+40^{\circ}\text{C}$
- относительная влажность воздуха не более 80% при 20°C
- среда, окружающая аппарат, невзрывоопасная, не содержащая токопроводящей пыли агрессивных паров и газов, разрушающих металлы и изоляцию.

1.3. Климатическое исполнение УХЛ4 по ГОСТ 15150-80.

Степень защиты соответствует IP21.

2 ТЕХНИЧЕСКИЕ ХАРАКТЕРИСТИКИ

Технические характеристики полуавтомата приведены в таблице.

Параметр	Значения
Напряжение питающей сети, (В)	Одна фаза, 170-240
Максимальный потребляемый ток, (А)	30
Потребляемая мощность, (кВт)	6,5
Диаметр электрода	1,6 - 2,5 - 3,2 - 4,0
Сварочный ток, (А)	20~200
Напряжение холостого хода, (В)	65
Рабочий цикл (ПВ) при 40°C	60% -200А
Класс защиты	IP21
Габариты (Д×Ш×В), (мм)	470 x 250 x 330
Вес, (кг)	4,5

3 ПРИНЦИП РАБОТЫ И УСТРОЙСТВО

3.1 Принцип работы

Источник питания **GROVERS ENERGY ARC-200** - является сложной высоко технологичной установкой, основой которого служат высокочастотные преобразователи последнего поколения - биполярные транзисторы IGBT.

Результат - существенное снижение габаритов и массы, многофункциональность, оптимальные характеристики и экономия электрической энергии по сравнению с обычными источниками питания.

Сварочный аппарат имеет следующие особенности :

- Hot Start, Anti-sticking,
- Arc Force – регулируемый
- Режим LIFT TIG аргонодуговая сварка с касания или режим VRD при сварке MMA
- Цифровая индикация силы тока
- Интеллектуальная система защиты
- Увеличен диапазон входного напряжения 180-240В
- Удобная ручка для транспортировки
-

Переменное однофазное напряжение 220В преобразуется в постоянное напряжение 310В, сглаживается. На следующем этапе IGBT транзисторы инвертируют постоянное напряжение в напряжение частотой около 20 кГц, используя PWM+PFM методы (широтно-импульсную + частотно-импульсную модуляцию). Высокочастотный трансформатор, характерной особенностью которого являются малые габариты, понижает напряжение до необходимого для сварки, которое после выпрямления и сглаживания поступает для питания сварочной дуги.

4 ИНСТРУКЦИЯ ПО БЕЗОПАСНОЙ ЭКСПЛУАТАЦИИ

4.1. Перед подключением полуавтомата и его эксплуатацией необходимо внимательно ознакомиться с данным паспортом и соответствующей документацией по технике безопасности, ГОСТ 12.3.003-86. «Работы электросварочные. Общие требования безопасности».

4.2. К работе с полуавтоматом допускаются лица прошедшие соответствующее обучение, изучившие правила электробезопасности при проведении сварочных работ, имеющие квалификационную группу по технике безопасности не ниже II.

4.3. Работа на полуавтомате разрешается только при наличии надежного заземления, работа без заземления опасна для жизни. Запрещается работать без заземления.

4.4. Ремонт и обслуживание данного оборудования должны проводиться при отключенной сети с помощью выключателя на аппарате, при этом надо помнить, что на входных клеммах аппарата присутствует высокое напряжение.

4.5. Сварочный аппарат нельзя считать обесточенным, если сигнальная лампа, указывающая на наличие напряжения, не горит. Сварочное оборудование считается обесточенным тогда когда отключен сетевой выключатель или другое отключающее устройство (автомат, тумблер, УЗО).

4.6. Перед проведением работ необходимо предусмотреть наличие на рабочем месте и готовность к применению средств пожаротушения. Временные места для проведения сварочных работ должны быть очищены от горючих материалов и легковоспламеняющихся жидкостей.

4.7. Рабочее место сварщика должно хорошо проветриваться и искусственно вентилироваться. Сварочные работы необходимо осуществлять при обязательном применении средств индивидуальной защиты, (спецодежда, маска, рукавицы и т.п.).

4.8. При сварке на открытом воздухе необходимо принять меры по защите источника от прямого попадания солнечных лучей и влаги. Работа проводится под навесом.

4.9. Запрещается сварка сосудов, находящихся под давлением.

4.10. Запрещается оставлять аппарат длительное время включенным.

4.11. При работе необходимо руководствоваться ГОСТ 12.3.003-86. Работы электросварочные. Общие требования безопасности.

4.12. Работы проводить на резиновом коврике, размеры которого достаточны для перемещения сварщика в процессе работы.

5 ПОДГОТОВКА К РАБОТЕ

5.1 ММА – Ручная дуговая сварка покрытыми электродами

Проверьте состояние электрических проводов и контактов. Проверьте соответствие напряжения сети, напряжению указанному на маркировочной табличке ИП. Перед началом эксплуатации необходимо провести внешний осмотр ИП, электрододержателя, кабелей и убедиться в отсутствии механических повреждений.

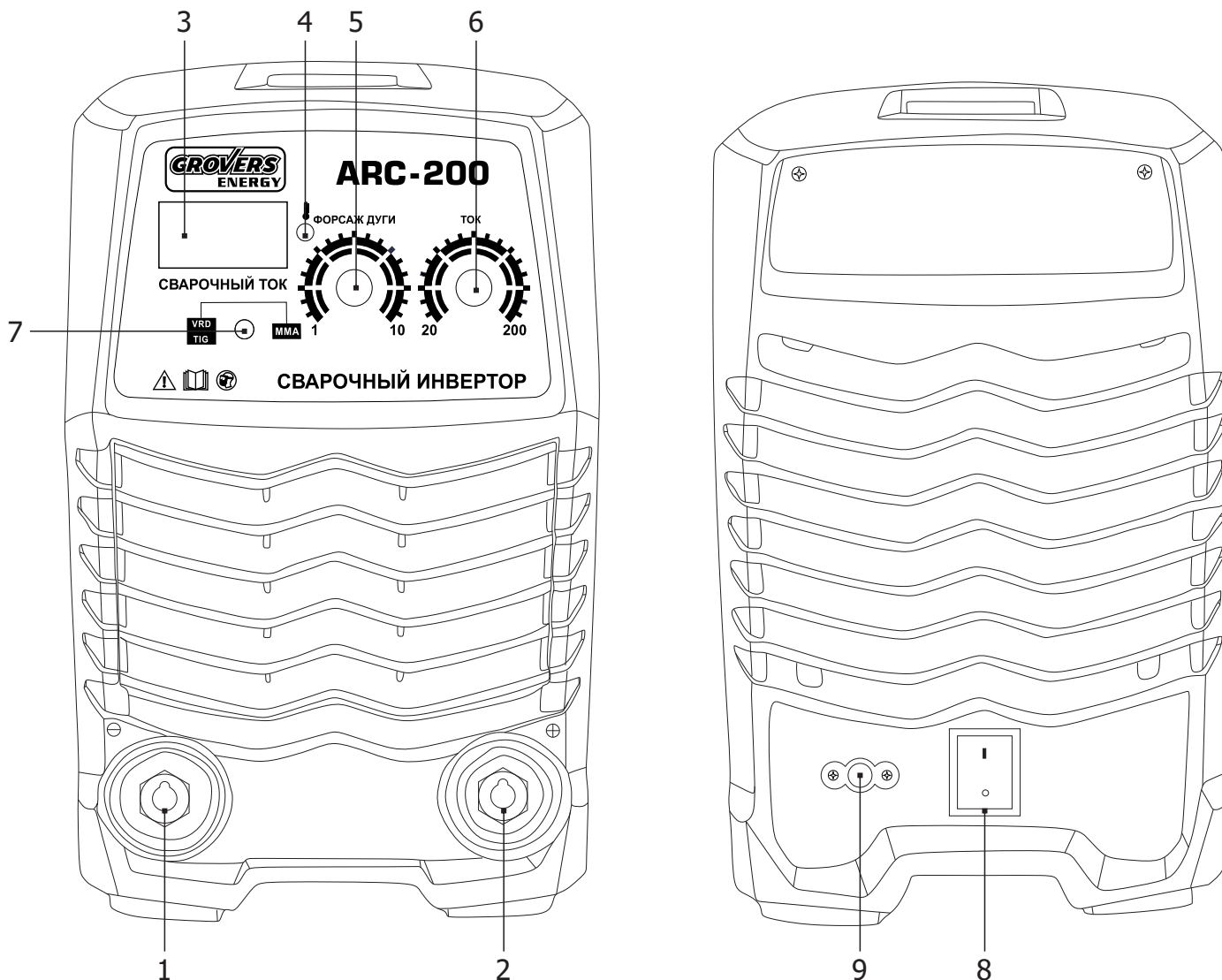
Подсоединить силовой кабель 220В на задней панели к сети. Вставьте вилку кабеля электрододержателя в кабельный разъем (+) на нижней части передней панели. Завинтите по часовой стрелке, до упора.

Вставьте вилку кабеля с зажимом массы в кабельный разъем (-) на нижней части передней панели источника. Завинтите по часовой стрелке. Подключите зажим массы к свариваемой детали или столу сварщика.

Включите аппарат нажав на тумблер питания, выберете сварочный ток исходя от диаметра электрода, приступайте к сварке.

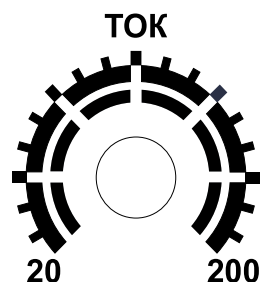
6 УСТРОЙСТВО АППАРАТА

Устройство передней и задней панелей GROVERS ENERGY ARC-200



1. Панельный разъем "+"
2. Панельный разъем "-"
3. Цифровая индикация тока.
4. Индикатор тревоги (перегрев, перегрузка аппарата)
5. Регулятор Форсажа дуги
6. Регулятор тока
7. Переключатель MMA-VRD(снижение напряжения Холостого хода
8. Кнопка включения и выключения аппарата
9. Сетевой кабель электропитания 220В.

Настройка сварочного тока



Аппараты серии ARC обладают функцией предварительной установки тока, перед сваркой можно настроить сварочный ток, на дисплее будет отображаться текущее значение. Благодаря этой функции есть возможность точно настроить параметры.

7 ТЕХНОЛОГИЯ СВАРКИ

Таблица со средними значениями сварки в режиме ММА

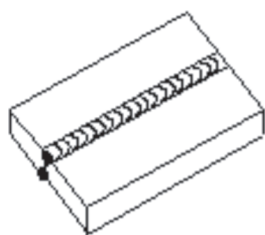
Средние показатели сварочного тока (Ампер)						
Диаметр электрода (мм)	1,6	2,0	2,5	3,2	4,0	5,0
Электрод с рутиловым покрытием	30–50	40–70	50–100	90–140	130–200	190–250
Электрод с основным покрытием	50–75	60–100	70–120	110–160	160–220	210–260
Толщина свариваемого металла (мм)	1,5–2,0	1,5–3,0	1,5–5,0	4,0–12	6,0–16	10–25

Зажигание дуги

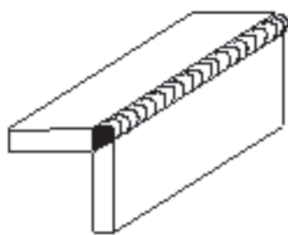
Держа электрод перпендикулярно рабочей детали, коснитесь рабочей детали, после появления короткого замыкания быстро приподнимите электрод на 2~4 мм, и произойдёт зажигание дуги.

Формы сварных соединений в режиме ММА

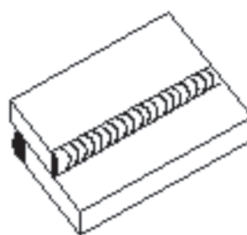
При сварке в режиме ММА основными формами сварных соединений являются стыковое соединение, угловое соединение, нахлесточное соединение и Т-образное соединение.



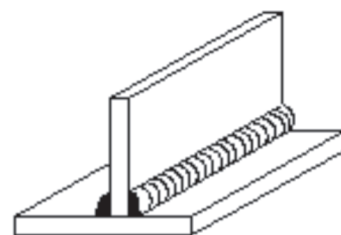
Стыковое соединение



Угловое соединение



Нахлесточное соединение



Т - образное соединение

8 ТЕХНИЧЕСКОЕ ОБСЛУЖИВАНИЕ

Техническое обслуживание **GROVERS ENERGY ARC-200** выполняется только на обесточенном аппарате. Следите за устойчивым расположением ИП на рабочем месте. Не допускайте попадания капель, брызг расплавленного металла на аппарат и соединительные провода, а также их попадания на разогретые свариваемые детали.

Не допускайте попадания металлической пыли и мелких предметов в вентиляционные отверстия ИП. Во время работы обращайтесь внимание на работу вентилятора и соответствие условий эксплуатации требованиям данного документа. Избегайте пребывания аппарата на солнце и под дождем.

Периодически очищайте ИП от пыли и грязи, для чего обесточьте аппарат, снимите наружный кожух и продуйте его струей сжатого воздуха давлением не более 0,2 МПа (2кгс/см²), а в доступных местах протрите мягкой тканью. Не допускается использовать растворители и другие агрессивные жидкости.

Проводите контрольный осмотр до и после использования аппарата, для чего проверьте надежность крепления резьбовых соединений и разъемов, отсутствие механических повреждений, силовых и сварочных кабелей, состояние заземления.

Виды работ	Периодичность
Проверка контактных соединений проводов и подтяжка, при необходимости	Ежедневно
Проверка состояния изоляции проводов и восстановление изоляции, при необходимости	Ежедневно
Чистка аппарата от пыли и грязи	Раз в неделю*

* - Зависит от интенсивности использования и условий эксплуатации сварочного аппарата.

9 ТЕКУЩИЙ РЕМОНТ

Ремонт ИП должен проводиться в стационарных условиях, предназначенных для ремонта электронного оборудования.

Ремонтные работы могут выполняться только обученными, аттестованными специалистами в сервисных центрах продавцов.

Если у вас возникла проблема и у вас нет возможности прибегнуть к услугам специалиста, свяжитесь с менеджером нашей компании.

При несоблюдении этих условий гарантия предприятия-изготовителя аннулируется.

№	Неисправность	Причина	Способ устранения
1	При включенном питании вентилятор вращается, но индикатор питания не горит	Отсутствует питание	Проверьте питание
		Повреждён индикатор питания или контакт	Проверьте и почините индикатор питания и контакты
		Проблемы с силовой печатной платой	Обратитесь в сервисный центр
2	Отсутствует сварочный ток	Сварочный кабель не подсоединён к выходу на сварочном аппарате	Подсоедините сварочный кабель к выходу на сварочном аппарате
		Сварочный кабель повреждён	Замените сварочный кабель
		Неисправна плата питания	Обратитесь в сервисный центр
3	Дуга зажигается с трудом или залипает электрод	Ненадежное соединение в кабельном разъеме	Протянуть соединение в кабельном разъеме
		Масло или грязь на рабочей детали	Очистить свариваемые детали
		Проблема с выбором режима MMA/TIG	Выберите нужный режим сварки
4	Дуга нестабильна в процессе сварки	Слишком низкое значение сварочного тока	Увеличьте сварочный ток
		Нестабильное сетевое напряжение 220В	Уменьшите длину удлинителя, подключите напрямую без удлинителя

10 ХРАНЕНИЕ, ТРАНСПОРТИРОВАНИЕ, КОНСЕРВАЦИЯ, УПАКОВКА

Полуавтомат в упаковке изготовителя следует хранить (транспортировать) в закрытых помещениях с естественной вентиляцией при температуре от - 20°C до + 50°C и относительной влажности воздуха 80% при 20°C.

Наличие в воздухе паров кислот, щелочей и других агрессивных примесей и токопроводящей пыли не допускается.

После хранения при низкой температуре полуавтомат должен быть выдержан перед эксплуатацией при температуре выше 5°C не менее 6 часов в упаковке и не менее 2 часов без упаковки.

Во время транспортирования и погрузочно-разгрузочных работ упаковка с полуавтоматом не должна подвергаться резким ударам и воздействию атмосферных осадков.

Размещение и крепление транспортной тары с упакованным полуавтоматом в транспортных средствах должны обеспечивать устойчивое положение и отсутствию возможности ее перемещения во время транспортирования.

При консервации полуавтомат должен храниться в сухом, хорошо проветриваемом помещении. При расконсервации следует провести контрольный осмотр.

Аппарат для транспортировки должен быть упакован в соответствующую транспортировочную тару. Эксплуатационные документы, входящие в комплект поставки устройств, должны быть подшиты в папки и упакованы в полиэтиленовый пакет. На транспортную тару должна быть нанесена маркировка, содержащая манипуляционные знаки «Хрупкое – осторожно», «Береечь от сырости», «Верх».

11 КОМПЛЕКТ ПОСТАВКИ

В базовый комплект поставки входят изделия и эксплуатационные документы, перечисленные ниже:

- источник питания- один;
- обратный кабель с зажимом - 1,2м
- кабель с электродержателем - 1,5м
- паспорт - руководство по эксплуатации - один экз.;

12 ГАРАНТИЙНЫЕ ОБЯЗАТЕЛЬСТВА

Продавец гарантирует соответствие сварочного аппарата требованиям настоящего паспорта при соблюдении условий эксплуатации, хранения, транспортирования и технического обслуживания.

Гарантийный срок эксплуатации 12 месяца со дня поставки. В течение гарантийного срока неисправности, возникшие по вине изготовителя, устраняются бесплатно.

Настоящая гарантия действительна при соблюдении следующих условий:

- правильное и четкое заполнение гарантийного талона с указанием серийного номера изделия, даты продажи, четкими печатями фирмы-продавца
- наличие оригинала квитанции о покупке, содержащей дату покупки
- продавец оставляет за собой право об отказе в гарантийном ремонте, если не будут предоставлены вышеуказанные документы или если информация в них будет неразборчивой или неполной

Гарантия недействительна также, если серийный номер на изделии удален, стерт, изменен или неразборчив.

Гарантия включает выполнение ремонтных работ и замену дефектных частей. Настоящая гарантия не распространяется на периодическое обслуживание, ремонт и замену частей в связи с их естественным износом.

Изделие снимается с гарантийного обслуживания в следующих случаях:

- наличие механических повреждений
- ущерб в результате несоблюдения потребителем правил эксплуатации, хранения, транспортировки и технического обслуживания
- ущерб в результате умышленных или ошибочных действий потребителя
- ущерб или утеря изделия вследствие обстоятельств непреодолимой силы (стихия, пожар, молния и т.п.) несчастных случаев и т.д
- ущерб в результате попадания внутрь посторонних предметов, жидкостей и т.п
- при наличии следов постороннего вмешательства или выполнения ремонта не в Сервис-Центре фирмы продавца
- ущерб в результате внесения изменений в конструкцию изделия
- ущерб в результате неаккуратной транспортировки
- ущерб, вызванный несоответствием ГОСТам и нормам питающих сетей
- ущерб, в результате загрязнения металлизированной пылью

Производитель / продавец снимает с себя ответственность за возможный вред, прямо или косвенно нанесенный аппаратом людям, домашним животным, имуществу в случае, если это произошло в результате несоблюдения правил и условий эксплуатации, настройки аппарата; умышленных или неосторожных действий потребителя или третьих лиц.

Настоящая гарантия не ущемляет законных прав потребителя, предоставленных ему действующим законодательством страны и прав потребителя по отношению к поставщику, возникающих из заключения между ними договора купли-продажи.

Производитель оставляет за собой право на внесение изменений, не ухудшающих технические характеристики ИП.

По вопросам сервисного обслуживания и технических консультаций
обращаться по адресу: Россия, г. Нижний Новгород, ул. Республиканская, 24

телефон: +7 (831) 2-808-353

info@grovers.ru

www.grovers.ru

ГАРАНТИЙНЫЙ ТАЛОН

Из гарантии исключаются повреждения, вызываемые естественным износом, перегрузкой или неправильно эксплуатацией

Модель

Зав. № *

Дата продажи*

Организация-продавец*

Адрес и телефон организации-продавца

.....

Гарантия -.....месяцев со дня продажи. М.П.

С условиями эксплуатации и гарантийного обслуживания ознакомлен:

/

/

/

подпись

расшифровка

*** Без заполнения данных полей, изделие снимается с гарантийного обслуживания**

Для сдачи (отправки) оборудования в ремонт, необходимо заполнить форму на сайте www.grovers.ru в разделе «сервисы».

*В случае отсутствия данной формы сервисный центр оставляет за собой право отказать в проведении ремонтных работ.

ссылка на форму



Гарантийный ремонт произведен (дд.мм.гг).....

Описание дефекта.....

Мастер

Гарантийный ремонт произведен (дд.мм.гг).....

Описание дефекта.....

АКТ ПЕРЕДАЧИ ОБОРУДОВАНИЯ В РЕМОНТ

Название фирмы (где производилась покупка) _____

Дата покупки и номер товарной
накладной _____

Товар (наименование) _____

Серийный
номер _____

Комплектация _____

Описание неисправности («НЕ РАБОТАЕТ»
не рассматривается) _____

Контактное лицо
(Ф.И.О.) _____

Номер контактного телефона _____

Адрес для обратной отправки

E-mail _____

Дата _____ Подпись _____

Внимание!!! Без предъявления гарантийного талона ремонт и транспортировка оборудования будет производиться платно.

